



Projeto Conhecimento de Transporte Eletrônico

Nota Técnica 2020.002

GTVe – Guia de Transporte de Valores Eletrônica

Versão 1.02 – julho de 2020

Sumário

Controle de Versões.....	3
Histórico de Alterações / Cronograma	4
1 Serviço Síncrono de Recepção da GTVe (Modelo 64)	5
1.1.1 Leiaute Mensagem de Entrada.....	5
1.1.2 Leiaute Mensagem de Retorno	5
1.1.3 Leiaute da GTVe processada	5
1.1.4 Regras de Validação Básicas do Serviço.....	6
1.1.5 Validação da área de dados da mensagem	7
1.1.6 Validações do Certificado de Assinatura	7
1.1.7 Validação da Assinatura Digital.....	8
1.1.8 Regras de negócio da GTVe (modelo 64)	8
1.1.9 Final do Processamento da GTVe.....	12
2 Serviço de Recepção CT-e (RV)	12
3 Alteração no layout do CT-e OS	13
4 Serviço de Recepção CT-e OS (RV)	14
5 Serviço de Consulta Situação (RV)	15
6 Serviço Recepção Eventos – parte Geral (RV).....	15
7 Evento de Cancelamento (RV).....	16
8 Evento de Informações da GTV (RV)	16
9 Mensagens de Rejeição	16
10 Layout GTVe.....	20

Controle de Versões

Versão	Publicação	Descrição
1.00	05/2020	Versão inicial da NT
1.01	07/2020	Troca da rejeição 205 pela 301
1.02	07/2020	Correção de schema

Histórico de Alterações / Cronograma

Versão	Histórico de atualizações	Implantação Homologação	Implantação Produção
1.00	<ul style="list-style-type: none">• Implantação do serviço de autorização da GTVe• Alteração dos demais serviços para operar com GTVe• Alteração do CT-e OS para informar GTVe• Alteração do CT-e OS para informar chaves de BP-e com evento excesso de bagagem	08/2020	09/2020
1.01	<ul style="list-style-type: none">• Atualizada regra 205 pela 301 no WS de autorização da GTV-e	08/2020	09/2020
1.02	<ul style="list-style-type: none">• Correção na tag tpCTe• Correção na tag de xMoedEstrang	08/2020	09/2020

1 Serviço Síncrono de Recepção da GTVe (Modelo 64)

O Serviço de Recepção de Guia de Transporte de Valores Eletrônica é o serviço oferecido pelos Portais das Secretarias de Fazenda dos Estados para recepção das GTVe emitidos pelos contribuintes credenciados em sua unidade federada.

A forma de processamento do serviço de recepção de GTVe é síncrona sem a formação de lotes. O contribuinte deve transmitir uma GTVe (modelo 64) através do Web Service de recepção de GTVe e receberá o resultado do processamento na mesma conexão.

Função: serviço destinado à recepção de mensagens de envio de GTVe (modelo 64).

Processo: síncrono.

Método: cteRecepcaoGTVe

Parâmetro da Mensagem da área de dados: Compactada utilizando GZip (Base64)

1.1.1 Leiaute Mensagem de Entrada

Entrada: Estrutura XML da GTVe está definido ao final desta Nota técnica.

Schema XML: GTVe_v9.99.xsd

1.1.2 Leiaute Mensagem de Retorno

Retorno: Estrutura XML com a mensagem do resultado do envio da GTVe

Schema XML: retGTVe_v9.99.xsd

#	Campo	Ele	Pai	Tipo	Ocor.	Tam.	Descrição/Observação
CR01	retGTVe	Raiz	-	-	-	-	TAG raiz da Resposta
CR02	Versão	A	CR01	N	1-1	2v2	Versão do leiaute
CR03	tpAmb	E	CR01	N	1-1	1	Identificação do Ambiente: 1 – Produção / 2 - Homologação
CR04	cUF	E	CR01	N	1-1	2	Código da UF que atendeu à solicitação.
CR05	verAplic	E	CR01	C	1-1	1-20	Versão do Aplicativo que recebeu a GTVe.
CR06	cStat	E	CR01	N	1-1	3	Código do status da resposta
CR07	xMotivo	E	CR01	C	1-1	1-255	Descrição literal do status da resposta
CR08	protCTe	E	CR01	G	0-1	XML	Resposta ao processamento da GTVe

1.1.3 Leiaute da GTVe processada

#	Campo	Ele	Pai	Tipo	Ocor.	Tam.	Descrição/Observação
PR01	protCTe	Raiz	-	-	-	-	TAG raiz da resposta processamento
PR02	versao	A	PR01	N	1-1	2v2	Versão do leiaute
PR03	infProt	G	PR01	-	1-1	-	Informações do protocolo de resposta
PR04	Id	A	PR03	C	0-1	-	Identificador da TAG a ser assinada, somente precisa ser informado se a UF assinar a resposta. Em caso de assinatura da resposta pela SEFAZ

							preencher o campo com o Nro do Protocolo, precedido com o literal "ID"
PR05	tpAmb	E	PR03	N	1-1	1	Identificação do Ambiente: 1 – Produção / 2 - Homologação
PR06	verAplic	E	PR03	C	1-1	1-20	Versão do Aplicativo que recebeu a GTVe
PR07	chCTe	E	PR03	N	1-1	44	Chave de acesso da GTVe
PR08	dhRecbto	E	PR03	D	1-1	-	Data e Hora do Processamento Formato = AAAA-MM-DDTHH:MM:SS TZD Preenchido com data e hora da gravação do CT-e no Banco de Dados. Em caso de Rejeição, com data e hora do recebimento do Arquivo de GTVe enviado.
PR09	nProt	E	PR03	N	0-1	15	Número do protocolo de autorização do GTVe
PR10	digVal	E	PR03	C	0-1	28	Digest Value da GTVe processada, utilizado para conferir a integridade com a GTVe original
PR11	cStat	E	PR03	N	1-1	3	Código do status da resposta para a GTVe
PR12	xMotivo	E	PR03	C	1-1	1-255	Descrição literal do status da resposta para a GTVe
PR13	infFisco	G	PR01	-	0-1	-	Grupo reservado para envio de mensagem do Fisco para o contribuinte
PR14	cMsg	E	PR13	N	1-1	3	Código de status da mensagem do fisco
PR15	xMsg	E	PR13	C	1-1	1-255	Mensagem do Fisco para o contribuinte
PR16	Signature	G	PR01	XML	0-1	-	Assinatura XML do grupo identificado pelo atributo "ID" A decisão de assinar a mensagem fica a critério da UF interessada.

1.1.4 Regras de Validação Básicas do Serviço

Validação do Certificado Digital do Transmissor (protocolo TLS)				
#	Regra de Validação	Crítica	Msg	Efeito
A01	Certificado de Transmissor Inválido: - Certificado de Transmissor inexistente na mensagem - Versão difere "3" - Se informado, Basic Constraint deve ser true (não pode ser Certificado de AC) - KeyUsage não define "Autenticação Cliente"	Obrig.	280	Rej.
A02	Validade do Certificado (data início e data fim)	Obrig.	281	Rej.
A03	Verificar a Cadeia de Certificação: - Certificado da AC emissora não cadastrado na SEFAZ - Certificado de AC revogado - Certificado não assinado pela AC emissora do Certificado	Obrig.	283	Rej.
A04	LCR do Certificado de Transmissor - Falta o endereço da LCR (CRL DistributionPoint) - LCR indisponível - LCR inválida	Obrig.	286	Rej.
A05	Certificado do Transmissor revogado	Obrig.	284	Rej.
A06	Certificado Raiz difere da "ICP-Brasil"	Obrig.	285	Rej.
A07	Falta a extensão de CNPJ no Certificado (OtherName - OID=2.16.76.1.3.3	Obrig.	282	Rej.

As validações de A01, A02, A03, A04 e A05 são realizadas pelo protocolo TLS e não precisam ser implementadas. A validação A06 também pode ser realizada pelo protocolo, mas pode falhar se existirem outros certificados digitais de Autoridade Certificadora Raiz que não sejam "ICP-Brasil" no repositório de certificados digitais do servidor de *Web Service* da SEFAZ.

Validação Inicial da Mensagem no Web Service				
#	Regra de Validação	Crítica	Msg	Efeito
B00	Verificar compactação da mensagem da área de dados Observação: O sistema do autorizador deverá descompactar mensagem da área de Dados. Todas as validações seguintes serão aplicadas sobre o XML descompactado	Obrig.	244	Rej.
B01	Tamanho do XML de Dados superior a 512 Kbytes	Obrig.	214	Rej.
B02	XML de Dados Mal Formado	Obrig.	243	Rej.
B03	Verificar se o Serviço de processamento está Paralisado Momentaneamente	Obrig.	108	Rej.
B04	Verificar se o Serviço de processamento está Paralisado sem Previsão	Obrig.	109	Rej.

A mensagem será descartada se o tamanho exceder o limite previsto (512 KB) A aplicação do contribuinte não poderá permitir a geração de mensagem com tamanho superior a 512 KB. Caso isto ocorra, a conexão poderá ser interrompida sem mensagem de erro se o controle do tamanho da mensagem for implementado por configurações do ambiente de autorização (ex.: controle no *firewall*). No caso de o controle de tamanho ser implementado por aplicativo teremos a devolução da mensagem de erro 214.

O Ambiente Autorizador que mantém o *Web Service* disponível, mesmo quando o serviço estiver paralisado, deverá implementar as verificações 108 e 109. Estas validações poderão ser dispensadas se o *Web Service* não ficar disponível quando o serviço estiver paralisado.

1.1.5 Validação da área de dados da mensagem

Validações de Forma Aplicadas a GTVe				
#	Regra de Validação	Crítica	Msg	Efeito
D01	Verificar Schema XML da Área de Dados	Obrig.	225	Rej.
D02	Verificar a existência de qualquer namespace diverso do namespace padrão do projeto (http://www.portalfiscal.inf.br/cte)	Obrig.	598	Rej.
D03	Verificar a existência de caracteres de edição no início ou fim da msg. ou entre as tags	Obrig.	599	Rej.
D04	Verificar o uso de prefixo no namespace	Obrig.	404	Rej.
D05	Verificar se o XML utiliza codificação diferente de UTF-8	Obrig.	402	Rej.
D06	Verificar se a versão do XML é suportada	Obrig.	239	Rej.

1.1.6 Validações do Certificado de Assinatura

Validações do Certificado utilizado na Assinatura Digital da GTVe				
#	Regra de Validação	Crítica	Msg	Efeito
E01	Certificado de Assinatura Inválido: - Certificado de Assinatura inexistente na mensagem - Versão difere "3" - Basic Constraint = true (não pode ser Certificado de AC) - KeyUsage não define "Autenticação Cliente"	Obrig.	290	Rej.
E02	Validade do Certificado (data início e data fim)	Obrig.	291	Rej.
E03	Falta a extensão de CNPJ no Certificado (OtherName - OID=2.16.76.1.3.3)	Obrig.	292	Rej.
E04	Verificar a Cadeia de Certificação: - Certificado da AC emissora não cadastrado na SEFAZ - Certificado de AC revogado - Certificado não assinado pela AC emissora do Certificado	Obrig.	293	Rej.
E05	LCR do Certificado de Assinatura - Falta o endereço da LCR (CRL DistributionPoint) - Erro no acesso à LCR	Obrig.	296	Rej.
E06	Certificado de Assinatura revogado	Obrig.	294	Rej.
E07	Certificado Raiz difere da "ICP-Brasil"	Obrig.	295	Rej.

1.1.7 Validação da Assinatura Digital

Validações da Assinatura Digital da GTVe				
#	Regra de Validação	Crítica	Msg	Efeito
F01	Assinatura difere do padrão do Projeto: - Não assinado o atributo "ID" (falta "Reference URI" na assinatura) (*validado também pelo Schema) - Faltam os "Transform Algorithm" previstos na assinatura ("C14N" e "Enveloped") Estas validações são implementadas pelo Schema XML da Signature	Obrig.	298	Rej.
F02	Valor da assinatura (SignatureValue) difere do valor calculado	Obrig.	297	Rej.
F03	CNPJ-Base do Emitente difere do CNPJ-Base do Certificado Digital	Obrig.	213	Rej.

1.1.8 Regras de negócio da GTVe (modelo 64)

Validações das Regras de Negócio GTVe				
#	Regra de Validação	Crítica	Msg	Efeito
Validações Gerais				
Q01	Verificar se o tipo do ambiente da GTVe difere do ambiente do Web Service	Obrig.	252	Rej.
Q02	Se Tipo do Ambiente for igual 2 (homologação) o campo razão social (xNome) do remetente deve ser informado com a literal: "CT-E EMITIDO EM AMBIENTE DE HOMOLOGACAO - SEM VALOR FISCAL"	Obrig.	646	Rej.
Q03	Se Tipo do Ambiente for igual 2 (homologação) o campo razão social (xNome) do destinatário deve ser informado com a literal: "CT-E EMITIDO EM AMBIENTE DE HOMOLOGACAO - SEM VALOR FISCAL"	Obrig.	649	Rej.
Q04	A série informada não deve estar na faixa entre 890-899 (reservada)	Obrig.	670	Rej.
Q05	Código da UF do Emitente difere da UF Autorizadora	Obrig.	226	Rej.
Q06	Sigla da UF do Emitente difere da UF Autorizadora	Obrig.	247	Rej.
Q07	Se forma de emissão da GTVe for diferente de 2 (Contingência Off-line): dhCont e xJust não devem ser informados	Obrig.	874	Rej.
Q08	Se forma de emissão da GTVe for igual a 2 (Contingência Off-line): dhCont e xJust devem ser informados	Obrig.	587	Rej.
Q09	Se Data de entrada em contingência estiver informada, esta deve ser menor ou igual à data de emissão	Obrig.	588	Rej.
Q10	Se Ambiente de Autorização SVC: - Tipo de Emissão difere do tpEmis da SVC (7=SVC-RS e 8=SVC-SP)	Obrig.	516	Rej.
Q11	Chave de acesso inválida (modelo diferente de 64)	Obrig.	875	Rej.
Q12	Verificar Campo ID: - Falta literal "CTe" - Chave de Acesso do campo ID difere da concatenação dos campos correspondentes	Obrig.	227	Rej.
Q13	Dígito Verificador inválido da Chave de acesso resultante da concatenação dos campos correspondentes	Obrig.	253	Rej.
Q14	Se indicador de tomador for igual a Contribuinte (indIEToma=1): - Rejeitar se o tomador indicado (toma ou tomaTerceiro) não possuir informação da IE ou se estiver informado "ISENTO"	Obrig.	481	Rej.
Q15	Se indicador de tomador for igual a Isento de Inscrição (indIEToma=2): - Rejeitar se o tomador indicado (toma ou tomaTerceiro) não possuir informação de IE ou se estiver informada diferente do literal "ISENTO"	Obrig.	482	Rej.
Q16	Rejeitar quando informado tomador como Contribuinte Isento de Inscrição Estadual (indIEToma=2) em UF que não permite esta situação, conforme abaixo: - AM, BA, CE, GO, MG, MS, MT, PE, RN, SE, SP	Obrig.	617	Rej.
Validações da Data de Emissão				
Q17	Data/Hora de Emissão posterior à Data/Hora de Recebimento (A SEFAZ Virtual deve considerar a hora local do emissor para a validação). A SEFAZ deve tolerar uma diferença máxima de 5 minutos quando a data/hora de emissão for maior que a data de recebimento, em função da sincronização de horário de servidores.	Obrig.	212	Rej.

Q18	Se tipo de emissão for diferente de Contingência Off-line (tpEmis=2): Data-Hora de Emissão com atraso superior a 30 dias em relação ao horário de recepção na SEFAZ Autorizadora.	Obrig.	228	Rej.
Validações do Emitente				
Q19	Validar CNPJ Emitente (dígito controle, zeros ou nulo)	Obrig.	207	Rej.
Q20	IE Emitente deve ser informada (zeros ou nulo)	Obrig.	229	Rej.
Q21	Validar IE Emitente (erro no dígito de controle) Obs.: Antes da validação, a IE deverá ser normalizada, na aplicação da SEFAZ, com o acréscimo de zeros não significativos previstos na definição do formato da IE, se necessário. Exemplo: IE informada 130000019, formato da IE: NNNNNNNNNND, a IE deve ser padronizada para 00130000019, com o acréscimo dos zeros não significativos necessários para a validação do dígito verificador.	Obrig.	209	Rej.
Q22	Validar IE do Substituto Tributário, quando esta for informada (erro no dígito de controle) Observação: Antes da validação, a IE deverá ser normalizada, na aplicação da SEFAZ, com o acréscimo de zeros não significativos previstos na definição do formato da IE, se necessário. Exemplo: IE informada 130000019, formato da IE: NNNNNNNNNND, a IE deve ser padronizada para 00130000019, com o acréscimo dos zeros não significativos necessários para a validação do dígito verificador Exemplo: A validação dessa IE deverá levar em consideração da UF do tomador da GTVe	Obrig.	614	Rej.
Q23	Acessar Cadastro de Emitentes (Chave: UF, IE): - IE emitente não cadastrada	Facult.	230	Rej.
Q24	- IE Emitente deve estar vinculada ao CNPJ (tratar Regime Especial de IE única)	Obrig.	231	Rej.
Q25	- Emitente deve estar habilitado na base de dados para emissão do CT-e OS	Obrig.	203	Rej.
Q26	- Emitente em situação irregular perante o Fisco	Obrig.	301	Rej.
Q27	Município do Emitente diverge da UF (verificar se as 2 posições da esquerda do código de município que identifica o código da UF é compatível com a sigla da UF informada)	Obrig.	712	Rej.
Q28	Código do Município Emitente inexistente (Tabela Municípios do IBGE)	Obrig.	713	Rej.
Validações do Remetente				
Q29	Se CNPJ Remetente informado: - Validar CNPJ Remetente (dígito de controle, zeros)	Obrig.	415	Rej.
Q30	Se CPF Remetente informado: - Validar CPF Remetente (dígito de controle, zeros)	Obrig.	416	Rej.
Q31	Município do Remetente deve pertencer à UF (verificar se as 2 posições da esquerda do código de município que identifica o código da UF é compatível com a sigla da UF informada)	Obrig.	418	Rej.
Q32	Código do Município do Remetente deve existir (Tabela Municípios do IBGE)	Obrig.	532	Rej.
Q33	Se IE Remetente informada: - Validar IE do Remetente (erro no dígito de controle) Observação: Antes da validação, a IE deverá ser normalizada, na aplicação da SEFAZ, com o acréscimo de zeros não significativos previstos na definição do formato da IE se necessário. Exemplo: IE informada 130000019, formato da IE: NNNNNNNNNND, a IE deve ser padronizada para 00130000019, com o acréscimo dos zeros não significativos necessários para a validação do dígito verificador.	Obrig.	419	Rej.
Q34	Se IE Remetente informada: Acessar Cadastro de Contribuinte da UF (Chave: IE Remet.) (*1) - IE deve estar cadastrada	Facult.	421	Rej.
Q35	Se IE e CNPJ Remetente informados: Acessar Cadastro de Contribuinte da UF (Chave: IE Remet.) (*1) - IE deve estar vinculada ao CNPJ	Facult.	422	Rej.
Q36	Se IE Remetente = "ISENTO" ou não informada Acessar Cadastro de Contribuinte da UF (*1) - Remetente possui IE ativa na UF	Facult.	716	Rej.
(*1) Validação possível na operação interestadual ou no ambiente da SEFAZ Virtual utilizando o CCC-Cadastro Centralizado de Contribuintes.				

Validações do Destinatário				
Q37	Se CNPJ Destinatário informado: - Validar CNPJ do Destinatário (dígito de controle, zeros)	Obrig.	208	Rej.
Q38	Se CPF Destinatário informado: - Validar CPF do Destinatário (dígito de controle, zeros)	Obrig.	237	Rej.
Q39	Município do Destinatário deve pertencer à UF (verificar se as 2 posições da esquerda do código de município que identifica o código da UF estão de acordo com a sigla da UF informada)	Obrig.	424	Rej.
Q40	Código do Município do Destinatário deve existir (Tabela Municípios do IBGE)	Obrig.	533	Rej.
Q41	Se IE Destinatário informado: - Validar IE do Destinatário (erro no dígito de controle ou conteúdo diferente de "ISENTO") Observação: Antes da validação, a IE deverá ser normalizada, na aplicação da SEFAZ, com o acréscimo de zeros não significativos previstos na definição do formato da IE se necessário. Exemplo: IE informada 130000019, formato da IE: NNNNNNNNNND, a IE deve ser padronizada para 00130000019, com o acréscimo dos zeros não significativos necessários para a validação do dígito verificador.	Obrig.	210	Rej.
Q42	Se IE Destinatário informada: Acessar Cadastro de Contribuinte da UF (Chave: IE Dest.) (*1) - IE deve estar cadastrada	Facult.	426	Rej.
Q43	Se IE e CNPJ Destinatário informados: Acessar Cadastro de Contribuinte da UF (Chave: IE Dest.) (*1) - IE deve estar vinculada ao CNPJ (Tratar Regime Especial de IE única)	Facult.	427	Rej.
Q44	Se IE Destinatário = "ISENTO" ou não informada Acessar Cadastro de Contribuinte da UF (*1) - Destinatário possui IE ativa na UF	Facult.	232	Rej.
Q45	Se Inscr. SUFRAMA do Destinatário informada: - Verificar dígito controle da Inscr. SUFRAMA	Obrig.	235	Rej.
Q46	Se Inscr. SUFRAMA informada: - Verificar UF destinatário = AC-Acre, ou AM-Amazonas, ou RO-Rondônia, ou RR-Roraima, ou AP-Amapá (só para municípios 1600303-Macapá e 1600600-Santana)	Obrig.	251	Rej.
(*1) Validação possível na operação interestadual ou no ambiente da SEFAZ Virtual utilizando o CCC-Cadastro Centralizado de Contribuintes				
Validações do Tomador (Aplicável ao tomador terceiro indicado no grupo tomaTerceiro)				
Q47	Se CNPJ Tomador informado: - Validar CNPJ do Tomador (dígito de controle, zeros)	Obrig.	444	Rej.
Q48	Se CPF Tomador informado: - Validar CPF do Tomador (dígito de controle, zeros)	Obrig.	445	Rej.
Q49	Se Tomador informado: - Município deve pertencer à UF (verificar se as 2 posições da esquerda do código de município que identifica o código da UF estão de acordo com a sigla da UF informada)	Obrig.	447	Rej.
Q50	Se Tomador informado: - Código do Município deve existir (Tabela Municípios do IBGE)	Obrig.	536	Rej.
Q51	Se IE Tomador informado: - Validar IE do Tomador (erro no dígito de controle) Observação: Antes da validação, a IE deverá ser normalizada, na aplicação da SEFAZ, com o acréscimo de zeros não significativos previstos na definição do formato da IE se necessário. Exemplo: IE informada 130000019, formato da IE: NNNNNNNNNND, a IE deve ser padronizada para 00130000019, com o acréscimo dos zeros não significativos necessários para a validação do dígito verificador.	Obrig.	448	Rej.
Q52	Se IE Tomador informada: Acessar Cadastro de Contribuinte da UF (Chave: IE Tomador) (*1) - IE deve estar cadastrada	Facult.	489	Rej.
Q53	Se IE e CNPJ Tomador informados: Acessar Cadastro de Contribuinte da UF (Chave: IE Tomador) (*1) - IE deve estar vinculada ao CNPJ	Facult.	490	Rej.
Q54	Se IE Tomador = "ISENTO" ou não informada Acessar Cadastro de Contribuinte da UF (*1) - Tomador possui IE ativa na UF	Facult.	719	Rej.

Validações do QR Code				
Q72	O grupo de informações do QRCode (infCTeSupl) deve ser informado	Obrig.	850	Rej.
Q73	Endereço do site do Portal Nacional para a Consulta via QR Code difere do previsto. Nota: O uso diferenciado de maiúsculas ou minúsculas não deve ser considerado na validação. Observação: Para consultar as URLs utilizadas no QR Code, acesse: https://dfe-portal.svrs.rs.gov.br/CTe/Servicos	Obrig.	851	Rej.
Q74	Parâmetro Chave de Acesso no QR Code diverge da Chave de Acesso da GTVe	Obrig.	852	Rej.
Q75	Se tipo de emissão for igual a Contingência Off-line (tpEmis=2): O parâmetro sign deve informado no QR-Code	Obrig.	853	Rej.
Q76	Se tipo de emissão for igual a Normal ou SVC: O parâmetro sign não deve ser informado no QR-Code	Obrig.	854	Rej.
Q77	Se tipo de emissão for igual a Contingência Off-line (tpEmis=2): Valor da assinatura (sign) do QR-Code difere do valor calculado	Obrig.	855	Rej.

1.1.9 Final do Processamento da GTVe

A validação da GTVe poderá resultar em:

- **Rejeição** – a GTVe será descartada, não sendo armazenada no Banco de Dados podendo ser corrigido e novamente transmitida;
- **Autorização de uso** – a GTVe será armazenado no Banco de Dados;

Validação	Consequência	
	Para o contribuinte	Banco de Dados
De forma da GTVe		
Inválida	Corrigir GTVe	Não gravar
Válida	Prestação autorizada	Gravar

Para cada GTVe autorizada será atribuído um número de protocolo da SEFAZ.

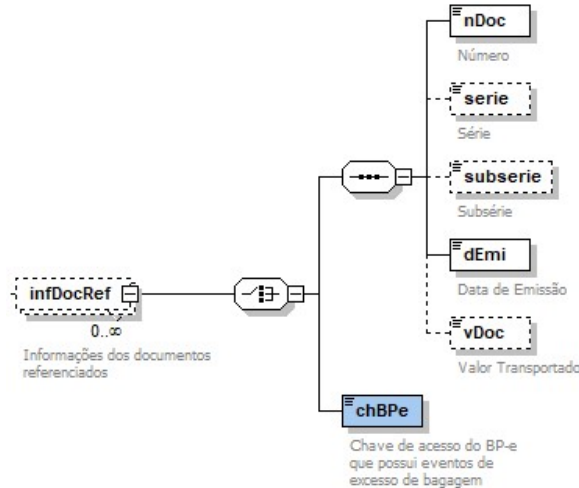
2 Serviço de Recepção CT-e (RV)

Suspensão da RV G234:

G234	Se Tipo do CT-e= 0 (Normal), 3 (Substituição) ou 1 (Complemento de Valores) na Operação interestadual com Tipo de Serviço Normal, Destinatário não contribuinte (tag IE do destinatário não informada) e Tomador diferente de remetente e não contribuinte (indIEToma=9) – Grupo de informações da partilha do ICMS com a UF de fim da prestação deve estar preenchido	Obrig.	786	Rej.
------	--	--------	-----	------

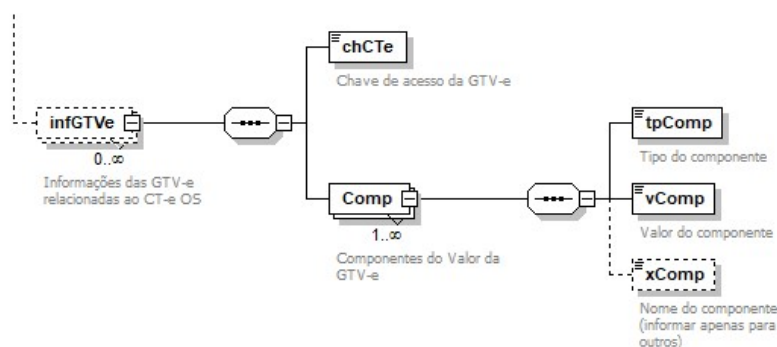
3 Alteração no layout do CT-e OS

Possibilidade de indicar chaves de BP-e com evento excesso de bagagem no CT-e OS de excesso de bagagem.



Criação do grupo de informações da GTVe.

#	Campo	Ele	Pai	Tipo	Ocor.	Tam.	Descrição/Observação
#	<i>infGTVe</i>	G	infCteNorm		0-n		Grupo de informações da GTVe relacionadas ao CT-e OS de Transporte de valores
#	<i>chCTe</i>	E	infGTVe	C	1-1	44	Chave de acesso da GTVe
#	<i>Comp</i>	G	infGTVe		1-n		Componentes do Valor da GTVe
#	<i>tpComp</i>	E	Comp	N	1-1	1	1-Custodia 2-Embarque 3-Tempo de espera 4-Malote 5-Ad Valorem 6-Outros
#	<i>vComp</i>	E	Comp	N	1-1	13,2	15 posições, sendo 13 inteiras e 2 decimais.
#	<i>xComp</i>	E	Comp	C	0-1	1-15	Exemplos: FRETE PESO, FRETE VALOR, SEC/CAT, ADEME, AGENDAMENTO, etc



Observação: GTVe aceita apenas eventos do tipo:
Cancelamento (Emitente),
CT-e OS Autorizado (Fisco),
CT-e OS Cancelado (Fisco) e
Liberação do Prazo de Cancelamento (Fisco)

7 Evento de Cancelamento (RV)

Validações das Regras Específicas				
#	Regra de Validação	Crítica	Msg	Efeito
M07	Se modelo do CT-e for igual a 57 (Carga) ou 67 (CT-e OS): Verificar CT-e autorizado há mais de 168 horas (7 dias)	Obrig.	220	Rej.
	Observação: Exceto se existir evento de Manifestação do Fisco do tipo “Liberação do Prazo de Cancelamento”			
M07	Se modelo for igual a 64 (GTVe): Verificar se GTVe autorizada há mais de 45 dias	Obrig.	876	Rej.
	Observação: Exceto se existir evento de Manifestação do Fisco do tipo “Liberação do Prazo de Cancelamento”			
M19	Se modelo do CT-e for igual a 64 (GTVe): Vedado o cancelamento se existir evento de CT-e OS Autorizado em situação autorizado para a GTVe	Obrig.	888	Rej.

8 Evento de Informações da GTV (RV)

Validações das Regras Específicas				
#	Regra de Validação	Crítica	Msg	Efeito
M02	Verificar se o nSeqEvento é maior que o valor permitido (1-99)	Obrig.	636	Rej.
M05a	Verificar se CT-e OS informado é do tipo de serviço Transporte de Valores	Obrig.	889	Rej.
M05b	Rejeitar se o CT-e de valores informado possuir GTVe informadas	Obrig.	890	Rej.

9 Mensagens de Rejeição

CÓDIGO	MOTIVOS DE NÃO ATENDIMENTO DA SOLICITAÇÃO
203	Rejeição: Emissor não habilitado para emissão do CT-e
204	Rejeição: Duplicidade de CT-e [nProt:99999999999999][dhAut: AAAA-MM-DDTHH:MM:SS TZD]
207	Rejeição: CNPJ do emitente inválido
208	Rejeição: CNPJ do destinatário inválido
209	Rejeição: IE do emitente inválida
210	Rejeição: IE do destinatário inválida
212	Rejeição: Data de emissão CT-e posterior a data de recebimento
213	Rejeição: CNPJ-Base do Emitente difere do CNPJ-Base do Certificado Digital
214	Rejeição: Tamanho da mensagem excedeu o limite estabelecido
218	Rejeição: CT-e já está cancelado na base de dados da SEFAZ [nProt:99999999999999][dhCanc: AAAA-MM-DDTHH:MM:SS TZD].
220	Rejeição: CT-e autorizado há mais de 7 dias (168 horas)
225	Rejeição: Falha no Schema XML do CT-e
226	Rejeição: Código da UF do Emitente diverge da UF autorizadora
227	Rejeição: Erro na composição do Campo ID
228	Rejeição: Data de Emissão muito atrasada
229	Rejeição: IE do emitente não informada
230	Rejeição: IE do emitente não cadastrada
231	Rejeição: IE do emitente não vinculada ao CNPJ
232	Rejeição: IE do destinatário não informada

10 Layout GTVe

#	Campo	Nível	Descrição	Ele	Tipo	Ocorr.	Tamanho	Domínio	Exp.Reg.	Observações
1	versao	0	Versão do leiaute	A	N	1 - 1			ER57	
2	infCte	0	Informações do CT-e do tipo GTVe	G		1 - 1				
3	versao	1	Versão do leiaute	A	N	1 - 1			ER57	Ex: "3.00"
4	Id	1	Identificador da tag a ser assinada	A	C	1 - 1	47		ER45	Informar a chave de acesso do CT-e OS e precedida do literal "CTe"
5	ide	1	Identificação da GTVe	G		1 - 1				
6	cUF	2	Código da UF do emitente da GTVe.	E	N	1 - 1	2	D2		Utilizar a Tabela do IBGE.
7	cCT	2	Código numérico que compõe a Chave de Acesso.	E	N	1 - 1	8		ER41	Número aleatório gerado pelo emitente para cada CT-e, com o objetivo de evitar acessos indevidos ao documento.
8	CFOP	2	Código Fiscal de Operações e Prestações	E	N	1 - 1	4		ER52	
9	natOp	2	Natureza da Operação	E	C	1 - 1	1 - 60		ER36	
10	mod	2	Modelo do documento fiscal	E	N	1 - 1	2	D5		Utilizar o código 64 para identificação do CT-e Guia de Transporte de Valores
11	serie	2	Série da GTVe	E	N	1 - 1	1 - 3		ER34	Preencher com "0" no caso de série única
12	nCT	2	Número da GTVe	E	N	1 - 1	1 - 9		ER32	
13	dhEmi	2	Data e hora de emissão da GTVe	E	C	1 - 1	21		ER1	Formato AAAA-MM-DDTHH:MM:DD TZD
14	tplmp	2	Formato de impressão do DACTE	E	N	1 - 1	1	D1		Preencher com: 1 - Retrato; 2 - Paisagem.

15	tpEmis	2	Forma de emissão da GTVe	E	N	1 - 1	1	D15		Preencher com: 1 - Normal; 2- Contingencia offline 7 - Autorização pela SVC-RS; 8 - Autorização pela SVC-SP
16	cDV	2	Digito Verificador da chave de acesso da GTVe	E	N	1 - 1	1		ER42	Informar o dígito de controle da chave de acesso do CT-e, que deve ser calculado com a aplicação do algoritmo módulo 11 (base 2,9) da chave de acesso.
17	tpAmb	2	Tipo do Ambiente	E	N	1 - 1	1	D1		Preencher com:1 - Produção; 2 - Homologação
18	tpCTe	2	Tipo da GTVe	E	N	1 - 1	1	D14		Preencher com: 4 - GTVe
19	verProc	2	Versão do processo de emissão	E	C	1 - 1	1 - 20		ER36	Informar a versão do aplicativo emissor de CT-e.
20	cMunEnv	2	Código do Município de envio da GTVe (de onde o documento foi transmitido)	E	N	1 - 1	7		ER3	Utilizar a tabela do IBGE. Informar 9999999 para as operações com o exterior.
21	xMunEnv	2	Nome do Município de envio da GTVe (de onde o documento foi transmitido)	E	C	1 - 1	2 - 60		ER36	Informar PAIS/Município para as operações com o exterior.
22	UFEnv	2	Sigla da UF de envio da GTVe (de onde o documento foi transmitido)	E	C	1 - 1	2	D11		Informar 'EX' para operações com o exterior.
23	modal	2	Modal da GTVe	E	N	1 - 1	2	D13		Preencher com: 01-Rodoviário 06-Multimodal
24	tpServ	2	Tipo do Serviço	E	N	1 - 1	1	D16		Preencher com: 9 - GTV

25	indIEToma	2	Indicador da IE do tomador: 1 – Contribuinte ICMS; 2 – Contribuinte isento de inscrição; 9 – Não Contribuinte	E	N	1 - 1	1	D17		Aplica-se ao tomador que for indicado no toma3 ou toma4
26	dhSaidaOrig	2	Data e hora de saída da origem	E	C	1 - 1	21		ER1	Formato AAAA-MM-DDTHH:MM:DD TZD
27	dhChegadaDest	2	Data e hora de chegada no destino	E	C	1 - 1	21		ER1	Formato AAAA-MM-DDTHH:MM:DD TZD
28	toma	2	Indicador do "papel" do tomador do serviço no GT-e	CG		1 - 1				
29	toma	3	Tomador do Serviço	E	N	1 - 1	1	D18		Preencher com: 0-Remetente; 1-Destinatário
30	tomaTerceiro	2	Indicador do "papel" do tomador do serviço no CTV-e	CG		1 - 1				
31	toma	3	Tomador do Serviço	E	N	1 - 1	1	D19		Preencher com: 4 - Outros Obs: Informar os dados cadastrais do tomador do serviço
32	CNPJ	3	Número do CNPJ	CE	N	1 - 1	14		ER8	Em caso de empresa não estabelecida no Brasil, será informado o CNPJ com zeros. Informar os zeros não significativos.
33	CPF	3	Número do CPF	CE	N	1 - 1	11		ER9	Informar os zeros não significativos.
34	IE	3	Inscrição Estadual	E	C	0 - 1	14		ER30	Informar a IE do tomador ou ISENTO se tomador é contribuinte do ICMS isento de inscrição no cadastro de contribuintes do ICMS. Caso o tomador não seja

											contribuinte do ICMS não informar o conteúdo.
35	xNome	3	Razão Social ou Nome	E	C	1 - 1	2 - 60			ER36	
36	xFant	3	Nome Fantasia	E	C	0 - 1	2 - 60			ER36	
37	fone	3	Telefone	E	N	0 - 1	6 - 14			ER6	
38	enderToma	3	Dados do endereço	G		1 - 1					
39	xLgr	4	Logradouro	E	C	1 - 1	2 - 255			ER36	
40	nro	4	Número	E	C	1 - 1	1 - 60			ER36	
41	xCpl	4	Complemento	E	C	0 - 1	1 - 60			ER36	
42	xBairro	4	Bairro	E	C	1 - 1	2 - 60			ER36	
43	cMun	4	Código do município (utilizar a tabela do IBGE)	E	N	1 - 1	7			ER3	Informar 9999999 para operações com o exterior.
44	xMun	4	Nome do município	E	C	1 - 1	2 - 60			ER36	Informar EXTERIOR para operações com o exterior.
45	CEP	4	CEP	E	N	0 - 1	8			ER41	Informar os zeros não significativos
46	UF	4	Sigla da UF	E	C	1 - 1	2	D11			Informar EX para operações com o exterior.
47	cPais	4	Código do país	E	N	0 - 1	1 - 4			ER31	Utilizar a tabela do BACEN
48	xPais	4	Nome do país	E	C	0 - 1	2 - 60			ER36	
49	email	3	Endereço de email	E	C	0 - 1	1 - 60			ER53	
#	-- X --	2	Sequência XML	-	-	0 - 1	-	-		-	
50	dhCont	2	Data e Hora da entrada em contingência	E	C	1 - 1	21			ER1	Informar a data e hora no formato AAAA-MM-DDTHH:MM:SS
51	xJust	2	Justificativa da entrada em contingência	E	C	1 - 1	15 - 256			ER36	

52	compl	1	Dados complementares da GTVe para fins operacionais ou comerciais	G		0 - 1				
53	xCaracAd	2	Característica adicional do transporte	E	C	0 - 1	1 - 15		ER36	Texto livre: REENTREGA; DEVOLUÇÃO; REFATURAMENTO; etc
54	xCaracSer	2	Característica adicional do serviço	E	C	0 - 1	1 - 30		ER36	Texto livre: ENTREGA EXPRESSA; LOGÍSTICA REVERSA; CONVENCIONAL; EMERGENCIAL; etc
55	xEmi	2	Funcionário emissor da GTVe	E	C	0 - 1	1 - 20		ER36	
56	xObs	2	Observações Gerais	E	C	0 - 1	1 - 2000		ER36	
57	ObsCont	2	Campo de uso livre do contribuinte	G		0 - 10				Informar o nome do campo no atributo xCampo e o conteúdo do campo no XTexto
58	xCampo	3	Identificação do campo	A	C	1 - 1	1 - 20		ER36	
59	xTexto	3	Conteúdo do campo	E	C	1 - 1	1 - 160		ER36	
60	ObsFisco	2	Campo de uso livre do contribuinte	G		0 - 10				Informar o nome do campo no atributo xCampo e o conteúdo do campo no XTexto
61	xCampo	3	Identificação do campo	A	C	1 - 1	1 - 20		ER36	
62	xTexto	3	Conteúdo do campo	E	C	1 - 1	1 - 60		ER36	
63	emit	1	Identificação do Emitente da GTVe	G		1 - 1				
64	CNPJ	2	CNPJ do emitente	E	N	1 - 1	14		ER5	Informar zeros não significativos
65	IE	2	Inscrição Estadual do Emitente	E	N	1 - 1	14		ER29	
66	IEST	2	Inscrição Estadual do Substituto Tributário	E	N	0 - 1	14		ER29	

67	xNome	2	Razão social ou Nome do emitente	E	C	1 - 1	2 - 60		ER36	
68	xFant	2	Nome fantasia	E	C	0 - 1	2 - 60		ER36	
69	enderEmit	2	Endereço do emitente	G		1 - 1				
70	xLgr	3	Logradouro	E	C	1 - 1	2 - 60		ER36	
71	nro	3	Número	E	C	1 - 1	1 - 60		ER36	
72	xCpl	3	Complemento	E	C	0 - 1	1 - 60		ER36	
73	xBairro	3	Bairro	E	C	1 - 1	2 - 60		ER36	
74	cMun	3	Código do município (utilizar a tabela do IBGE)	E	N	1 - 1	7		ER3	
75	xMun	3	Nome do município	E	C	1 - 1	2 - 60		ER36	
76	CEP	3	CEP	E	N	0 - 1	8		ER41	Informar zeros não significativos
77	UF	3	Sigla da UF	E	C	1 - 1	2	D12		
78	fone	3	Telefone	E	N	0 - 1	6 - 14		ER6	
79	rem	1	Informações do Remetente	G		1 - 1				Poderá não ser informado para os CT-e de redespacho intermediário e serviço vinculado a multimodal. Nos demais casos deverá sempre ser informado.
80	CNPJ	2	Número do CNPJ	CE	N	1 - 1	14		ER8	Em caso de empresa não estabelecida no Brasil, será informado o CNPJ com zeros. Informar os zeros não significativos.
81	CPF	2	Número do CPF	CE	N	1 - 1	11		ER9	Informar os zeros não significativos.
82	IE	2	Inscrição Estadual	E	C	0 - 1	14		ER30	Informar a IE do remetente ou ISENTO se remetente é contribuinte do ICMS isento

											de inscrição no cadastro de contribuintes do ICMS. Caso o remetente não seja contribuinte do ICMS não informar a tag.
83	xNome	2	Razão social ou nome do remetente	E	C	1 - 1	2 - 60			ER36	
84	xFant	2	Nome fantasia	E	C	0 - 1	2 - 60			ER36	
85	fone	2	Telefone	E	N	0 - 1	6 - 14			ER6	
86	enderReme	2	Dados do endereço	G		1 - 1					
87	xLgr	3	Logradouro	E	C	1 - 1	2 - 255			ER36	
88	nro	3	Número	E	C	1 - 1	1 - 60			ER36	
89	xCpl	3	Complemento	E	C	0 - 1	1 - 60			ER36	
90	xBairro	3	Bairro	E	C	1 - 1	2 - 60			ER36	
91	cMun	3	Código do município (utilizar a tabela do IBGE)	E	N	1 - 1	7			ER3	Informar 9999999 para operações com o exterior.
92	xMun	3	Nome do município	E	C	1 - 1	2 - 60			ER36	Informar EXTERIOR para operações com o exterior.
93	CEP	3	CEP	E	N	0 - 1	8			ER41	Informar os zeros não significativos
94	UF	3	Sigla da UF	E	C	1 - 1	2	D11			Informar EX para operações com o exterior.
95	cPais	3	Código do país	E	N	0 - 1	1 - 4			ER31	Utilizar a tabela do BACEN
96	xPais	3	Nome do país	E	C	0 - 1	2 - 60			ER36	
97	email	2	Endereço de email	E	C	0 - 1	1 - 60			ER53	
98	dest	1	Informações do Destinatário	G		1 - 1					Poderá não ser informado para os CT-e de redespacho intermediário e serviço vinculado a multimodal. Nos demais casos deverá sempre ser informado.

99	CNPJ	2	Número do CNPJ	CE	N	1 - 1	14		ER8	Em caso de empresa não estabelecida no Brasil, será informado o CNPJ com zeros. Informar os zeros não significativos.
100	CPF	2	Número do CPF	CE	N	1 - 1	11		ER9	Informar os zeros não significativos.
101	IE	2	Inscrição Estadual	E	C	0 - 1	14		ER30	Informar a IE do destinatário ou ISENTO se destinatário é contribuinte do ICMS isento de inscrição no cadastro de contribuintes do ICMS. Caso o destinatário não seja contribuinte do ICMS não informar o conteúdo.
102	xNome	2	Razão Social ou Nome do destinatário	E	C	1 - 1	2 - 60		ER36	
103	fone	2	Telefone	E	N	0 - 1	6 - 14		ER6	
104	ISUF	2	Inscrição na SUFRAMA	E	N	0 - 1	8 - 9		ER43	(Obrigatório nas operações com as áreas com benefícios de incentivos fiscais sob controle da SUFRAMA)
105	enderDest	2	Dados do endereço	G		1 - 1				
106	xLgr	3	Logradouro	E	C	1 - 1	2 - 255		ER36	
107	nro	3	Número	E	C	1 - 1	1 - 60		ER36	
108	xCpl	3	Complemento	E	C	0 - 1	1 - 60		ER36	
109	xBairro	3	Bairro	E	C	1 - 1	2 - 60		ER36	
110	cMun	3	Código do município (utilizar a tabela do IBGE)	E	N	1 - 1	7		ER3	Informar 9999999 para operações com o exterior.

111	xMun	3	Nome do município	E	C	1 - 1	2 - 60		ER36	Informar EXTERIOR para operações com o exterior.
112	CEP	3	CEP	E	N	0 - 1	8		ER41	Informar os zeros não significativos
113	UF	3	Sigla da UF	E	C	1 - 1	2	D11		Informar EX para operações com o exterior.
114	cPais	3	Código do país	E	N	0 - 1	1 - 4		ER31	Utilizar a tabela do BACEN
115	xPais	3	Nome do país	E	C	0 - 1	2 - 60		ER36	
116	email	2	Endereço de email	E	C	0 - 1	1 - 60		ER53	
117	origem	1	Informações do endereço da origem do serviço	G		0 - 1				
118	xLgr	2	Logradouro	E	C	1 - 1	2 - 60		ER36	
119	nro	2	Número	E	C	1 - 1	1 - 60		ER36	
120	xCpl	2	Complemento	E	C	0 - 1	1 - 60		ER36	
121	xBairro	2	Bairro	E	C	1 - 1	2 - 60		ER36	
122	cMun	2	Código do município (utilizar a tabela do IBGE)	E	N	1 - 1	7		ER3	
123	xMun	2	Nome do município	E	C	1 - 1	2 - 60		ER36	
124	CEP	2	CEP	E	N	0 - 1	8		ER41	Informar zeros não significativos
125	UF	2	Sigla da UF	E	C	1 - 1	2	D12		
126	fone	2	Telefone	E	N	0 - 1	6 - 14		ER6	
127	destino	1	Informações do endereço do destino do serviço	G		0 - 1				
128	xLgr	2	Logradouro	E	C	1 - 1	2 - 60		ER36	
129	nro	2	Número	E	C	1 - 1	1 - 60		ER36	
130	xCpl	2	Complemento	E	C	0 - 1	1 - 60		ER36	
131	xBairro	2	Bairro	E	C	1 - 1	2 - 60		ER36	

132	cMun	2	Código do município (utilizar a tabela do IBGE)	E	N	1 - 1	7		ER3	
133	xMun	2	Nome do município	E	C	1 - 1	2 - 60		ER36	
134	CEP	2	CEP	E	N	0 - 1	8		ER41	Informar zeros não significativos
135	UF	2	Sigla da UF	E	C	1 - 1	2	D12		
136	fone	2	Telefone	E	N	0 - 1	6 - 14		ER6	
137	detGTV	1	Grupo de informações detalhadas da GTVe	G		1 - 1				
138	infEspecie	2	Informações das Espécies transportadas	G		1 - n				
139	tpEspecie	3	Tipo da Espécie	E	N	1 - 1	1	D10		1 - Cédula 2 - Cheque 3 - Moeda 4 - Outros
140	vEspecie	3	Valor Transportada em Espécie indicada	E	N	1 - 1	13, 2		ER27	15 posições, sendo 13 inteiras e 2 decimais.
141	tpNumerario	3	Nacionalidade do Numerário	E	N	1 - 1	1	D10		1 - Nacional 2 - Estrangeiro
142	xMoedaEstr	3	Nome da Moeda	E	C	0 - 1	2 - 60		ER36	Informar somente se tipo de numerário for 2 - Estrangeiro
143	qCarga	2	Quantidade de volumes/malotes	E	N	1 - 1	11, 4		ER21	15 posições, sendo 11 inteiras e 4 decimais.
144	infVeiculo	2	Grupo de informações dos veículos utilizados no transporte de valores	G		1 - n				
145	placa	3	Placa do veículo	E	C	1 - 1	4		ER40	
146	UF	3	UF em que veículo está licenciado	E	C	1 - 1	2	D11		Sigla da UF de licenciamento do veículo.
147	RNTRC	3	RNTRC do transportador	E	C	0 - 1	8		ER44	

148	autXML	1	Autorizados para download do XML do DF-e	G		0 - 10				Informar CNPJ ou CPF. Preencher os zeros não significativos.
149	CNPJ	2	CNPJ do autorizado	CE	N	1 - 1	14		ER5	Informar zeros não significativos
150	CPF	2	CPF do autorizado	CE	N	1 - 1	11		ER9	Informar zeros não significativos
151	infRespTec	1	Informações do Responsável Técnico pela emissão do DF-e	G		0 - 1				
152	CNPJ	2	CNPJ da pessoa jurídica responsável técnica pelo sistema utilizado na emissão do documento fiscal eletrônico	E	N	1 - 1	14		ER5	Informar o CNPJ da pessoa jurídica desenvolvedora do sistema utilizado na emissão do documento fiscal eletrônico.
153	xContato	2	Nome da pessoa a ser contatada	E	C	1 - 1	2 - 60		ER36	Informar o nome da pessoa a ser contatada na empresa desenvolvedora do sistema utilizado na emissão do documento fiscal eletrônico. No caso de pessoa física, informar o respectivo nome.
154	email	2	Email da pessoa jurídica a ser contatada	E	C	1 - 1	1 - 60		ER53	
155	fone	2	Telefone da pessoa jurídica a ser contatada	E	N	1 - 1	7 - 12		ER51	Preencher com o Código DDD + número do telefone.
#	-- X --	2	Sequência XML	-	-	0 - 1	-	-	-	
156	idCSRT	2	Identificador do código de segurança do responsável técnico	E	N	1 - 1	3		ER35	Identificador do CSRT utilizado para geração do hash
157	hashCSRT	2	Hash do token do código de segurança do responsável técnico	E	C	1 - 1	20			O hashCSRT é o resultado das funções SHA-1 e base64 do token CSRT fornecido pelo fisco + chave de acesso do DF-e.



										(Implementação em futura NT) Observação: 28 caracteres são representados no schema como 20 bytes do tipo base64Binary
158	infCTeSupl	0	Informações suplementares do CTV-e	G		0 - 1				
159	qrCodCTe	1	Texto com o QR-Code impresso no DACTE	E	C	1 - 1	50 - 1000		ER58	
160		0	ds:Signature	E	C	1 - 1				

Expressões Regulares	
ER1	(((20((([02468][048]) ([13579][26]))-02-29)))(20[0-9][0-9]-(((0[1-9]) (1[0-2]))-(0[1-9]) (1\d) (2[0-8]))))(((0[13578]) (1[02]))-31)(((0[1,3-9]) (1[0-2]))-(29 30))))T(20 21 22 23 [0-1]\d):[0-5]\d:[0-5]\d([\-,+](0[0-9]) 10 11):00([\+](12):00))
ER2	[0-9]{2}
ER3	[0-9]{7}
ER4	[0-9]{44}
ER5	[0-9]{14}
ER6	[0-9]{6,14}
ER7	[0-9]{3,14}
ER8	[0-9]{0} [0-9]{14}
ER9	[0-9]{11}
ER10	[0-9]{3,11}
ER11	(((20((([02468][048]) ([13579][26]))-02-29)))(20[0-9][0-9]-(((0[1-9]) (1[0-2]))-(0[1-9]) (1\d) (2[0-8]))))(((0[13578]) (1[02]))-31)(((0[1,3-9]) (1[0-2]))-(29 30))))
ER12	0 0\.[0-9]{2} [1-9]{1}[0-9]{0,2}\.[0-9]{2}?
ER13	0 0\.[0-9]{3} [1-9]{1}[0-9]{0,2}\.[0-9]{3}?
ER14	[0-9]{1,3}\.[0-9]{2,3}?



ER15	0\.[0-9]{1}[1-9]{1}0\.[1-9]{1}[0-9]{1}[1-9]{1}[0-9]{0,2}\.[0-9]{2}?
ER16	0 0\.[0-9]{3}[1-9]{1}[0-9]{0,7}\.[0-9]{3}?
ER17	0\.[1-9]{1}[0-9]{2}0\.[0-9]{2}[1-9]{1}0\.[0-9]{1}[1-9]{1}[0-9]{1}[1-9]{1}[0-9]{0,7}\.[0-9]{3}?
ER18	0 0\.[0-9]{4}[1-9]{1}[0-9]{0,7}\.[0-9]{4}?
ER19	0\.[1-9]{1}[0-9]{3}0\.[0-9]{3}[1-9]{1}0\.[0-9]{2}[1-9]{1}[0-9]{1}0\.[0-9]{1}[1-9]{1}[0-9]{2}[1-9]{1}[0-9]{0,7}\.[0-9]{4}?
ER20	0\.[1-9]{1}[0-9]{5}0\.[0-9]{1}[1-9]{1}[0-9]{4}0\.[0-9]{2}[1-9]{1}[0-9]{3}0\.[0-9]{3}[1-9]{1}[0-9]{2}0\.[0-9]{4}[1-9]{1}[0-9]{1}0\.[0-9]{5}[1-9]{1}[1-9]{1}[0-9]{0,8}\.[0-9]{6}?
ER21	0 0\.[0-9]{4}[1-9]{1}[0-9]{0,10}\.[0-9]{4}?
ER22	0\.[1-9]{1}[0-9]{3}0\.[0-9]{3}[1-9]{1}0\.[0-9]{2}[1-9]{1}[0-9]{1}0\.[0-9]{1}[1-9]{1}[0-9]{2}[1-9]{1}[0-9]{0,10}\.[0-9]{4}?
ER23	0 0\.[0-9]{3}[1-9]{1}[0-9]{0,11}\.[0-9]{3}?
ER24	0\.[1-9]{1}[0-9]{2}0\.[0-9]{2}[1-9]{1}0\.[0-9]{1}[1-9]{1}[0-9]{1}[1-9]{1}[0-9]{0,11}\.[0-9]{3}?
ER25	0 0\.[0-9]{4}[1-9]{1}[0-9]{0,11}\.[0-9]{4}?
ER26	0\.[1-9]{1}[0-9]{3}0\.[0-9]{3}[1-9]{1}0\.[0-9]{2}[1-9]{1}[0-9]{1}0\.[0-9]{1}[1-9]{1}[0-9]{2}[1-9]{1}[0-9]{0,11}\.[0-9]{4}?
ER27	0 0\.[0-9]{2}[1-9]{1}[0-9]{0,12}\.[0-9]{2}?
ER28	0\.[0-9]{1}[1-9]{1}0\.[1-9]{1}[0-9]{1}[1-9]{1}[0-9]{0,12}\.[0-9]{2}?
ER29	[0-9]{2,14}
ER30	[0-9]{0,14} SENTO
ER31	[0-9]{1,4}
ER32	[1-9]{1}[0-9]{0,8}
ER33	[0-9]{15}
ER34	0 [1-9]{1}[0-9]{0,2}
ER35	[0-9]{3}
ER36	[!-ÿ]{1} -ÿ{0,}[!-ÿ]{1}[!-ÿ]{1}
ER37	[0-9]\.[0-9]{6}[1-8][0-9]\.[0-9]{6}90\.[0-9]{6}-[0-9]\.[0-9]{6}-[1-8][0-9]\.[0-9]{6}-90\.[0-9]{6}
ER38	[0-9]\.[0-9]{6}[1-9][0-9]\.[0-9]{6}1[0-7][0-9]\.[0-9]{6}180\.[0-9]{6}-[0-9]\.[0-9]{6}-[1-9][0-9]\.[0-9]{6}-1[0-7][0-9]\.[0-9]{6}-180\.[0-9]{6}
ER39	(([0-9][1-9][0-9]1[0-9]{2}2[0-4][0-9]25[0-5])\.)\{3}([0-9][1-9][0-9]1[0-9]{2}2[0-4][0-9]25[0-5])



ER40	[A-Z]{2,3}[0-9]{4}[A-Z]{3,4}[0-9]{3}[A-Z0-9]{7}
ER41	[0-9]{8}
ER42	[0-9]{1}
ER43	[0-9]{8,9}
ER44	[0-9]{8} ISENTO
ER45	CTe[0-9]{44}
ER46	((HTTPS? https?)://.*\?chCTe=[0-9]{44}&tpAmb=[1-2](&sign=[!-ÿ]{1}[-ÿ]{0,}[!-ÿ]{1}[!-ÿ]{1})?)
ER47	[1-9]{1}[0-9]{1,8}
ER48	3\.(0[0-9] [1-9][0-9])
ER49	[A-Z0-9]+
ER50	[0-9]{1,6}
ER51	[0-9]{7,12}
ER52	[123567][0-9]([0-9][1-9][1-9][0-9])
ER53	[^@]+@[^\^]+\.\.+
ER54	[0-9]{1,15}
ER55	[0-9]{12}
ER56	((([0-1][0-9]) ([2][0-3])):([0-5][0-9]):([0-5][0-9]))
ER57	3\.00

ER58	 <h1 style="margin: 0;">GTVe</h1> <h2 style="margin: 0;">Guia de Transporte de Valores Eletrônicos</h2> <p style="font-size: small;">((HTTPS? https?)://.*\?chCTe=[0-9]{4}&tpAmb=[1-2](&sign=[!-ÿ]{1}[-ÿ]{0,}[!-ÿ]{1}[!-ÿ]{1})?)</p>
------	--

Domínio	
D1	1, 2
D2	11, 12, 13, 14, 15, 16, 17, 21, 22, 23, 24, 25, 26, 27, 28, 29, 31, 32, 33, 35, 41, 42, 43, 50, 51, 52, 53
D3	11, 12, 13, 14, 15, 16, 17, 21, 22, 23, 24, 25, 26, 27, 28, 29, 31, 32, 33, 35, 41, 42, 43, 50, 51, 52, 53, 90, 91, 93, 94, 95
D4	67
D5	64
D6	57, 67
D7	57
D8	01, 04
D9	1, 2, 3, 4, 5, 6, 7
D10	1, 2, 3, 4
D11	AC, AL, AM, AP, BA, CE, DF, ES, GO, MA, MG, MS, MT, PA, PB, PE, PI, PR, RJ, RN, RO, RR, RS, SC, SE, SP, TO, EX
D12	AC, AL, AM, AP, BA, CE, DF, ES, GO, MA, MG, MS, MT, PA, PB, PE, PI, PR, RJ, RN, RO, RR, RS, SC, SE, SP, TO
D13	01, 06
D14	4



D15	1, 2, 7, 8
D16	9
D17	1, 2, 9
D18	0, 1
D19	2
D20	1, 3, 4, 5, 7, 8
D21	1
D22	0, 1, 2, 3, 4
D23	0, 1, 2, 3
D24	4
D25	1, 2, 3
D26	00, 01, 02, 03, 04, 05
D27	00, 10, 59, 65, 99
D28	1, 5, 7, 8
D29	6, 7, 8
D30	4, 5
D31	1, 2, 3, 4, 5, 6
D32	00
D33	20
D34	40, 41, 51
D35	60
D36	90
D37	101, 102, 103, 104, 105, 106, 107, 108, 201, 302, 303, 304, 305, 401, 402, 403, 404, 405, 406, 407, 408, 409, 410, 411, 412, 413, 414, 415, 416, 417, 418, 419, 420, 421, 422, 423, 501, 502, 503, 504, 505, 506, 507, 508, 509, 601, 602, 603, 604, 605, 701, 702, 703, 704, 705, 706, 707, 708, 709, 710, 711, 712, 713, 716, 717, 718, 719, 720, 721, 722, 801, 802, 901, 902, 903, 1001, 1002, 1003, 1004, 1005, 1006, 1007, 1008, 1009, 1010, 1101, 1102, 1103, 1104, 1201, 1202, 1203, 1204, 1205, 1206, 1207, 1208, 1209, 1210, 1211, 1212, 1213, 1214, 1215, 1216, 1217, 1302, 1303, 1304, 1305, 1401, 1402, 1403, 1404, 1405, 1406, 1407, 1408, 1409, 1410, 1411, 1412, 1413, 1501, 1502, 1503, 1504, 1505, 1506, 1507, 1508, 1509, 1510, 1511, 1512, 1513, 1514, 1515, 1516, 1517, 1518, 1601, 1701, 1702, 1703, 1704, 1705, 1706, 1708, 1709, 1710, 1711, 171



	2, 1713, 1714, 1715, 1716, 1717, 1718, 1719, 1720, 1721, 1722, 1723, 1724, 1801, 1901, 2001, 2002, 2003, 2101, 2201, 2301, 2401, 2501, 2502, 2503, 2504, 2601, 2701, 2801, 2901, 3001, 3101, 3201, 3301, 3401, 3501, 3601, 3701, 3801, 3901, 4001
D38	07, 08, 09, 10, 11, 12, 13
D39	01, 1B, 02, 2D, 2E, 04, 06, 07, 08, 8B, 09, 10, 11, 13, 14, 15, 16, 17, 18, 20, 21, 22, 23, 24, 25, 26, 27, 28, 55
D40	01, 02, 03, 04
D41	01, 02, 03, 04, 05, 06
D42	0, 3